



Прайс-лист ЯНВАРЬ 2023 на гидроизоляционные шпонки Аквастоп в г.Санкт-Петербург.

ЦЕНЫ на ГИДРОИЗОЛЯЦИОННЫЕ ШПОНКИ АКВАСТОП® (ПВХ-П)

ИЗГ – позиции, изготавливаемые по предварительному заказу (срок до 7 дней).

ЗАК – позиции, изготавливаемые по предварительному заказу (срок 2-3 недели).

Цены на гидроизоляционные шпонки **АКВАСТОП®** из материала ПВХ-ПК-МБС (пластифицированные композиции на основе поливинилхлорида, модифицированные каучуком, маслостойкие) по ТУ 32.99.59-009-58093526-2018 рассчитывают по формуле: цена на гидроизоляционные шпонки **АКВАСТОП®** из стандартного ПВХ-П, умноженная на коэффициент $K=1,40$.

ТИП	ВИД	Цена за м, руб.
ДВ-150/18		* 432
ДВ-200/15		* 577
ДВ-240/20		* 764
ДВ-320/20		* 1 161
ДВ-320/30.1 ^{ИЗГ}		* 1 176
ДВ-320/30		* 1 523
ДВ-320/40		* 1 323
ДВ-320/50		* 1 339
ДВ-400/30.1 ^{ИЗГ}		* 1 579
ДВ-400/50 ^{ИЗГ}		* 1 809
ДВ-500/50 ^{ИЗГ}		* 2 543
ХВ-200		* 460
ХВ-240		* 616
ХВ-320		* 926
ХВ-400 ^{ИЗГ}		* 1 360
ХВ-500 ^{ИЗГ}		* 2 041
ТАРАКАН-120		1 652

ТИП	ВИД	Цена за м, руб.
ДО-240/20-4/25		929
ДО-320/20-6/25		1 251
ДО-320/30-6/30		1 365
ДО-320/40-6/30		1 487
ДО-320/50-6/30		1 498
ДО-400/50-6/30 ^{ИЗГ}		1 802
ДО-400/150-4/30 ^{ИЗГ}		1 820
ДО-500/50-8/30 ^{ИЗГ}		2 390
ХО-200-4/20		444
ХО-200-4/25 ^{ИЗГ}		687
ХО-240-4/25		831
ХО-320-6/25		1 153
ХО-400-6/30 ^{ИЗГ}		1 526
ХО-500-8/30 ^{ИЗГ}		2 094

* в комплект поставки гидроизоляционных шпонок типов ДВ и ХВ включены скобы крепежные из расчета 6 шт. на пог.м.

ТИП	ВИД	Цена за м, руб.
ХВН-80 (2xØ4)		** 448
ХВН-120 (2xØ4)		** 512
ХВН-150 (1xØ4)		** 523

ТИП	ВИД	Цена за м, руб.
ХВН-80 (2xØ6)		** 578
ХВН-120 (2xØ6)		** 689
ХВН-150 (1xØ6)		** 680

** в комплект поставки гидроизоляционной шпонки ХВН включены скобы крепежные из расчета 3 шт. на пог.м.



ЦЕНЫ на ГИДРОИЗОЛЯЦИОННЫЕ ШПОНКИ АКВАСТОП® (ПВХ-П)

ТИП	ВИД	Цена за м руб.	ТИП	ВИД	Цена за м руб.	ТИП	ВИД	Цена за м руб.	
ДЗ-70/20-2/35 ^{ИЗГ}		667	ДЗ-140/20-4/35		1 284	ДЗ-160/20-6/35 ^{ИЗГ}		1 621	
ДЗ-70/30-2/35 ^{ИЗГ}		695	ДЗ-140/30-4/35		1 312	ДЗ-160/30-6/35 ^{ИЗГ}		1 649	
ДЗ-70/40-2/35 ^{ИЗГ}		723	ДЗ-140/40-4/35		1 340	ДЗ-160/40-6/35 ^{ИЗГ}		1 677	
ДЗ-70/50-2/35 ^{ИЗГ}		751	ДЗ-140/50-4/35		1 368	ДЗ-160/50-6/35		1 705	
			ДЗ-140/50-4/40		1 433				
			ДЗ-140/60-4/25 ^{ИЗГ}		1 267				
			ДЗ-140/100-4/35 ^{ИЗГ}		1 508	ДЗ-160/100-6/35 ^{ИЗГ}		1 845	
						ДЗ-160/150-6/35 ^{ЗАК}		2 174	
			ДЗС-140/50-2/35		1 187	ДЗС-160/50-3/35		1 416	
			ДЗС-140/50-2/40 ^{ИЗГ}		1 220				
			ДЗС-140/100-2/35		1 406	ДЗС-160/100-3/35			1 652
			ДЗС-140/100-2/40 ^{ИЗГ}		1 442				
						ДЗС-160/150-3/35 ^{ЗАК}		1 922	

ТИП	ВИД	Цена за м, руб.
ДЗ-205/50-8/35 ^{ЗАК}		2 390

ТИП	ВИД	Цена за м, руб.
ДЗС-205/50-4/35 ^{ЗАК}		1 891

ТИП	ВИД	Цена за м, руб.
ДР-210/20 ^{ЗАК}		601
ДР-210/30 ^{ИЗГ}		748
ДР-250/30 ^{ИЗГ}		858
ДР-230/50		944
ДР-320/50 ^{ИЗГ}		1 213
ДР-300/100 ^{ИЗГ}		1 148
ДР-350/150 ^{ИЗГ}		1 276

ТИП	ВИД	Цена за м, руб.
ДР-УГЛ-120/30 ^{ИЗГ}		779
ДР-УГЛ-140/30 ^{ЗАК}		908
ДР-УГЛ-140/50 ^{ИЗГ}		1 004
ДР-УГЛ-185/50 ^{ИЗГ}		1 215
ДР-УГЛ-200/100 ^{ИЗГ}		1 167
ДР-УГЛ-250/150 ^{ИЗГ}		1 297



ЦЕНЫ на ГИДРОИЗОЛЯЦИОННЫЕ ШПОНКИ АКВАСТОП® (ПВХ-П)

ТИП	ВИД	Цена за м, руб.
УВ 100-4/30 ^{ИЗГ}		* 877
УВ 150-4/30 ^{ЗАК}		* 975
УВ 220-4/30 ^{ЗАК}		* 1 147

ТИП	ВИД	Цена за м, руб.
УВ 250-4/30 ^{ИЗГ}		* 1 324
УВ 320-6/30 ^{ЗАК}		* 1 641
УВ 420-6/30 ^{ЗАК}		* 1 887

* в комплект поставки гидроизоляционных шпонок типов УВ включены скобы крепежные из расчета 18 шт. на пог.м.

ТИП	ВИД	Цена за м, руб.
ДО-УГЛ-170/20-6/25 ^{ЗАК}		1 433
ДО-УГЛ-180/40-6/30 ^{ЗАК}		1 705
ДО-УГЛ-185/50-6/30 ^{ЗАК}		1 714
ДО-УГЛ-210/58-6/30		1 657

ТИП	ВИД	Цена за м, руб.
ДОС-УГЛ-180/20-3/25		1 050
ДОС-УГЛ-190/30-3/30		1 163
ДОС-УГЛ-210/50-3/30		1 207

* в комплект поставки гидроизоляционных шпонок типов ДВС включены скобы крепежные из расчета 3 шт. на пог.м.

ТИП	ВИД	Цена за м, руб.
ХО-УГЛ-120-4/25 ^{ЗАК}		946
ХО-УГЛ-160-6/25 ^{ЗАК}		1 316

ТИП	ВИД	Цена за м, руб.
ХОС-УГЛ-120-2/25 ^{ИЗГ}		719
ХОС-УГЛ-140-2/25 ^{ИЗГ}		839
ХОС-УГЛ-180-3/25 ^{ЗАК}		1 024



ЦЕНЫ на ГИДРОИЗОЛЯЦИОННЫЕ ШПОНКИ АКВАСТОП® (ПВХ-П)

ТИП	ВИД	Цена за м, руб.
ДВИ-320/50 ^{ЗАК} ДВН-320/50 ^{ЗАК}		* 1 500
ХВИ-320 ^{ЗАК} ХВН-320 ^{ЗАК}		* 1 002

ТИП	ВИД	Цена за м, руб.
ДОИ-320/25-6/30 ^{ИЗГ} ДОН-320/25-6/30 ^{ИЗГ}		1 578
ДОИ-320/50-6/30 ^{ЗАК} ДОН-320/50-6/30 ^{ЗАК}		1 737
ХВИ-400 ^{ИЗГ} ХВН-400 ^{ИЗГ}		* 1 399

* в комплект поставки гидроизоляционных шпонок типов ДВх и ХВх включены скобы крепежные из расчета 6 шт. на пог.м.

Цена гидроизоляционных шпонок типов ДВх, ДОх и ХВх не включает цену:

– для ххи: СИСТЕМА АКВАСТОП® ИНЖЕКТО Инъекционный шланг Ø 08 мм

– для ххн: ПРОФИЛЬ НАБУХАЮЩИЙ РЕЗИНОВЫЙ АКВАСТОП® ЭКОНОМ (цвет – синий) ПНР Ø 8

ТИП	ВИД	Цена за м, руб.
ДВ-350/20 ^{ЗАК}		* 2 879
ДВС-240/20 ^{ИЗГ}		* 1 572
ДВС-300/30 ^{ЗАК}		* 1 903
ДВС-320/50 ^{ЗАК}		* 2 052

ТИП	ВИД	Цена за м, руб.
ХВ-250 (6) ^{ЗАК}		* 1 180
ХВ-250 (8) ^{ЗАК}		* 1 383

* в комплект поставки гидроизоляционных шпонок типов ДВ и ХВ включены скобы крепежные из расчета 6 шт. на пог.м.

* в комплект поставки гидроизоляционных шпонок типов ДВС включены скобы крепежные из расчета 3 шт. на пог.м.

ГИДРОИЗОЛЯЦИОННЫЕ ШПОНКИ АКВАСТОП® (ТЭП)

ТИП	ВИД	Цена за м, руб.
ДВ-350/20 ^{ИЗГ}		* 4 299
ХВ-250 (6) ^{ИЗГ}		* 1 756
ХВ-320 ^{ИЗГ}		* 1 377
ДР-210/30 ^{ИЗГ}		1 120

ТИП	ВИД	Цена за м, руб.
ДО-320/50-6/30 ^{ИЗГ}		2 241
ХО-320-6/25 ^{ИЗГ}		1 726
ДОС-УГЛ-210/50-3/30 ^{ИЗГ}		1 806

* в комплект поставки гидроизоляционных шпонок типов ДВ и ХВ включены скобы крепежные из расчета 6 шт. на пог.м.

Под заказ (2-4 недели) возможно изготовить любые гидроизоляционные шпонки АКВАСТОП® (ТЭП).







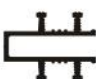
ГИДРОИЗОЛИРУЮЩИЕ КОМПЕНСАТОРЫ АКВАСТОП® (ТЭП)






ТИП	ВИД	Цена за м, руб.
ВС1-280/020 ^{ИЗГ}		884
ВС1-260/040 ^{ИЗГ}		926
ВС1-380/050 ^{ИЗГ}		1 385

ТИП	ВИД	Цена за м, руб.
ВС2-УГЛ-220/020 ^{ИЗГ}		729

Прайс-лист январь 2023 года Санкт-Петербург.









ГИДРОИЗОЛЯЦИОННЫЕ ШПОНКИ АКВАСТОП® (РЕЗИНОВЫЕ – EPDM)






ТИП	ВИД	Цена за м, руб.
ДВ-170/12		* 1 311
ДВ-220/25		* 2 144
ДВ-270/25		* 2 440
ХВ-220		* 1 412
ХВ-250 (6) ^{ЗАК}		* 2 818
ХВ-270		* 1 857
ДЗ-100/25-4/25		1 849
ДЗ-130/25-6/25 ^{ЗАК}		2 276

ТИП	ВИД	Цена за м, руб.
ДО-220/25-4/25		1 830
ДО-270/25-6/25		2 432
ХО-220-4/25		1 606
ХО-270-6/25		2 144
ДР-250/50		1 445

* в комплект поставки гидроизоляционных шпонок типов ДВ и ХВ включены скобы крепежные из расчета 6 шт. на пог.м.


ГИДРОИЗОЛЯЦИОННЫЕ ШПОНКИ АКВАСТОП® (ПВХ-П)

ТИП	ВИД	Цена за м, руб.
ДВ-170/12		* 546
ДВ-220/25		* 922
ДВ-270/25		* 1 116
ХВ-220		* 563
ХВ-250 (6) ^{ЗАК}		* 1 180
ХВ-250 (8) ^{ЗАК}		* 1 383
ХВ-270		* 664
ДЗ-100/25-4/25		831
ДЗ-130/25-6/25		1 130

ТИП	ВИД	Цена за м, руб.
ДО-220/25-4/25		822
ДО-270/25-6/25		1 076
ХО-220-4/25		753
ХО-270-6/25		1 003
ДР-250/50		771

* в комплект поставки гидроизоляционных шпонок типов ДВ и ХВ включены скобы крепежные из расчета 6 шт. на пог.м.

ГИДРОИЗОЛЯЦИОННЫЕ ШПОНКИ ТХХ (РЕЗИНОВЫЕ – EPDM)

ТИП	ВИД	Цена за м, руб.
ТХЗ-1М		* 631

* в комплект поставки гидроизоляционных шпонок типов ТХЗ включены скобы крепежные из расчета 6 шт. на пог.м.

ГИДРОИЗОЛЯЦИОННЫЕ ШПОНКИ ТХХ (ПВХ-П)

ТИП	ВИД	Цена за м, руб.
ТХЗ-1М		* 341

* в комплект поставки гидроизоляционных шпонок типов ТХЗ включены скобы крепежные из расчета 6 шт. на пог.м.



ГИДРОИЗОЛЯЦИОННЫЕ ШПОНКИ АКВАСТОП® (ПВХ-П) ДЛЯ ПВХ МЕМБРАН

ТИП	ВИД	Цена за м, руб.
ХОМ-200-3/20		468
ХОМ-220-3/20 ^{ИЗГ}		498
ХОМ-240-4/20 ^{ИЗГЗАК}		620
ХОМ-280-4/20 ^{ИЗГ}		685
ХОМ-300-4/20 ^{ИЗГ}		717
ХОМ-320-4/20 ^{ИЗГЗАК}		715
ХОМ-320-4/30 ^{ИЗГ}		1 167

ТИП	ВИД	Цена за м, руб.
ДОМ-320/30-4/30		1 404
ДОМ-320/40-4/30 ^{ИЗГ}		1 551
ДОМ-320/50-4/30		1 562
НОМ-170 (3) ^{ИЗГ}		ПО ЗАПРОСУ
НОМ-280 (3) ^{ИЗГ}		ПО ЗАПРОСУ

^{ИЗГЗАК} – позиции, изготавливаемые по предварительному заказу (срок до 7 дней).

Рекомендуем вместо них использовать другие типы гидроизоляционных шпонок ХОМ.

ГИДРОИЗОЛЯЦИОННЫЕ ШПОНКИ АКВАСТОП® (ТЭП) ДЛЯ ТЭП / ТПО МЕМБРАН

ТИП	ВИД	Цена за м, руб.
ХОМ-200-3/20 ^{ИЗГ}		627
ХОМ-280-4/20 ^{ИЗГ}		918
ХОМ-320-4/30 ^{ИЗГ}		1 565

ТИП	ВИД	Цена за м, руб.
ДОМ-320/30-4/30 ^{ИЗГ}		1 883
ДОМ-320/40-4/30 ^{ИЗГ}		2 080
ДОМ-320/50-4/30 ^{ИЗГ}		2 095

ПРОФИЛЬНЫЕ УПЛОТНЕНИЯ АКВАСТОП® СВГ («СТЕНА В ГРУНТЕ») (РЕЗИНОВЫЕ – EPDM)

ТИП	ВИД	Цена за м, руб.
СВГ-120		1 180

ПРОФИЛЬНЫЕ УПЛОТНЕНИЯ АКВАСТОП® СВГ («СТЕНА В ГРУНТЕ») (ПВХ-П)

ТИП	ВИД	Цена за м, руб.
СВГ-120		527

ТИП	ВИД	Цена за м, руб.
СВГ-150		574

ГИДРОИЗОЛЯЦИОННЫЕ ШПОНКИ (ПВХ-П)

ТИП	ВИД	Цена за м, руб.
ТК-250/40 ^{ИЗГ}		* 2 023

ГИДРОИЗОЛЯЦИОННЫЕ ШПОНКИ ТС (ПВХ-П)

ТИП	ВИД	Цена за м, руб.
ТС-100		353